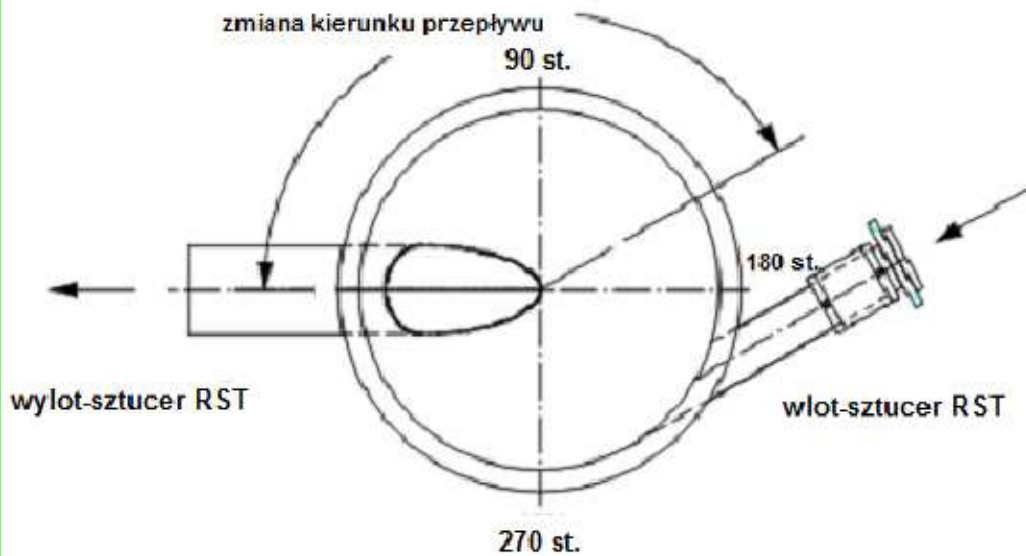
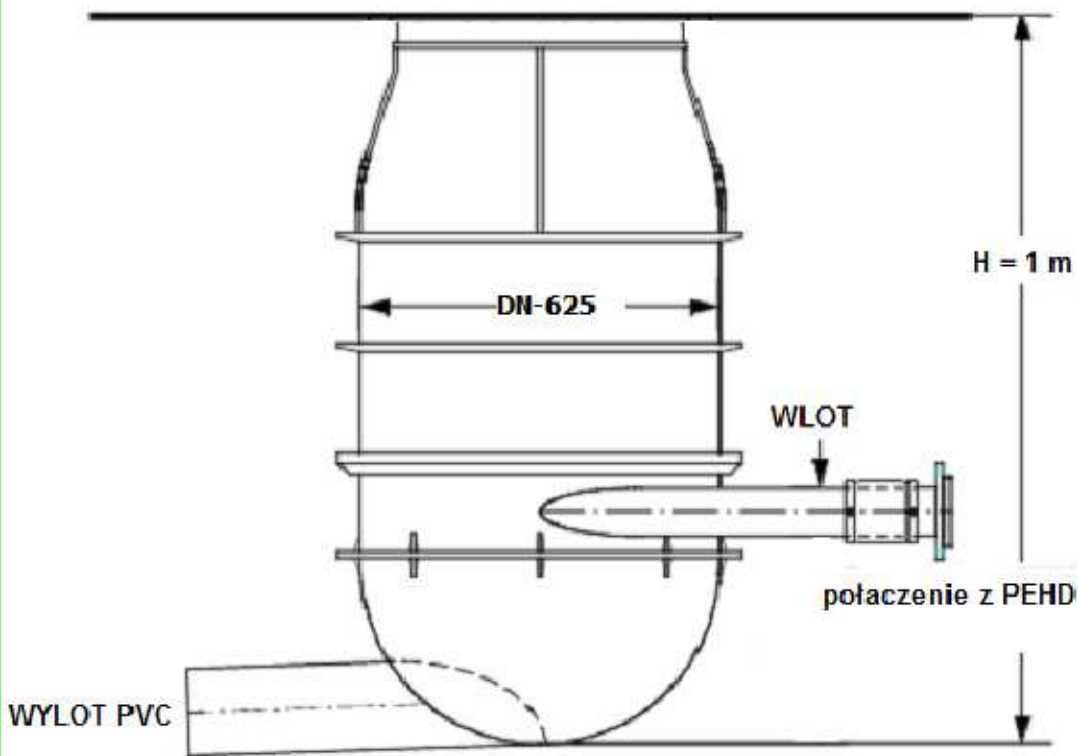


# Studzienka rozprężna Romold DN- 625



TYTUŁ OPRACOWANIA: KONTENEROWA OCZYSZCZALNIA ŚCIEKÓW WRAZ Z SIECIĄ KANALIZACYJNĄ W m. ROMANY SEBORY (OSIEDLE)	
LOKALIZACJA: ROMANY SEBORY, DZ NR 93, 239/1, 239/2, 240, 241/11, 241/12, 241/18, 241/19, 241/20, 241/21	
PROJEKTOWAŁ: mgr inż. AGNIESZKA JAKSIK upr. bud. nr 163/DOŚ/09	ETAP: PROJEKT BUDOWLANY
	DATA WYKONANIA: GRUDZIEŃ 2011
TYTUŁ RYSUNKU: SCHEMAT STUDNI ROZPRĘŻNEJ	Rys. nr 6